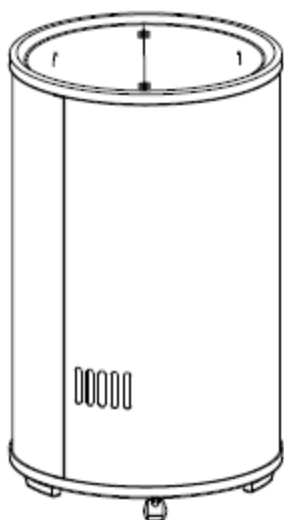


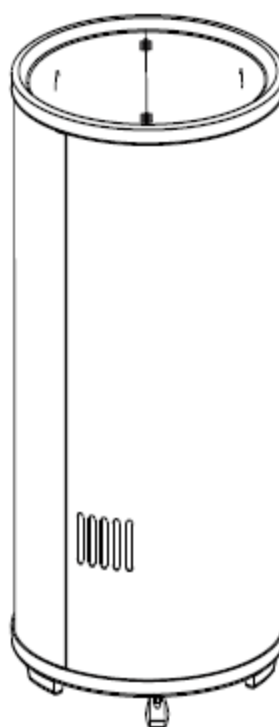
BRUKERINSTRUKSER

BRUKERMANUAL

PC-40W



PC-75W



PRODUKTINTRODUKSJON:

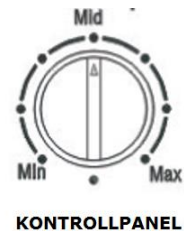
Sylinderkjøleskap har et unikt design som er egnet for leverandører og distributører av drikkevarer. Produktene har et nytt og unikt design for promoteringsbruk. De kommer med høykvalitets kompressorer som bruker KFK-fri kjølemiddel, og dessuten skumbelagt kabinett og dekseldør med ABS som skaper et flott utseende og dessuten effektiv kjøling.

Produktetene har svært gode egenskaper som sikrer rask kjøling, lavt støynivå, og i tillegg til at de svært praktiske. Bruksområdene inkluderer kjøling av drikke, og kald oppbevaring av mat for butikker, familier, og spesielle brukere. Dessuten er de svært egnet til å promotere varemerker for både mat og drikke. Du får et svært unikt og kommersielt kjøleprodukt.

BRUKSMÅTE:

- Indikator for temperaturkontroll «Min» - «Max» viser driftstemperaturen fra svak kjøling til sterk kjøling.

Hvis termostatbryteren blir vridd fra venstre til høyre, mens indikator for temperaturkontroll blir endret fra «Min» to «Max», så vil temperaturen inni kabinettet gå ned. I normale omgivelser vil temperaturen inni i kjøleskapskabinettet være 2-10 °C, men temperaturen kan falle under 2°C dersom kjøleskapet har stått på lenge.



- I normale omgivelser skal du la indikator for temperaturkontroll være på «Mid».

Hvis termostatbryteren blir vridd til posisjonen «Max» (Vri brytere helt til høyre), så vil blir fryseren stilt til å være i fast frostmodus, og kompressoren vil gå kontinuerlig.

- Termostatbryteren skal ikke vris fra «Max» til «Min», dette vil føre til at termostaten blir ødelagt.

MERK:

1. Vennligst skru på strømmen og sjekk om enheten er på. Omtrent 30 minutter senere vil temperaturen innvendig falle. Etter at du har bekreftet at fryseren har blitt fullstendig frossen (første gangen tar det 2-3 timer før du oppnår frossen-tilstand), kan du legge inn maten.
2. Ikke legg iskrem i kabinettet, ellers vil iskremen smelte eller bli myk.
3. Vennlig la varm mat avkjøle til romtemperatur før du legger den i fryseren. Varm mat i fryseren kan påvirke matkvaliteten og øke energiforbruket.
4. Ikke la døra være åpen i lange perioder mens kjøleskapet er i bruk.
5. Når strømmen er av skal du ikke åpne døren ofte, for å unngå kjølelekkasje. Hvis strømmen er av lenge, kan du legge inn is - eller kjølemedium.
6. Kjøleytelsen blir redusert dersom enheten blir plassert nær varmekilder, slik som varme flater, ovner og hvis den blir utsatt for direkte sollys.
7. Ikke rør kompressoren med hånden for å unngå brannskade.
8. Vennligst kontakt vedlikeholdssenteret dersom strømledningen blir ødelagt. Den må erstattes med spesielle verktøy eller monteringssett som er tilgjengelig fra leverandøren eller vedlikeholdssenteret.

9. Er ikke ment for bruk av barn og unger, eller uføre personer uten tilsyn.

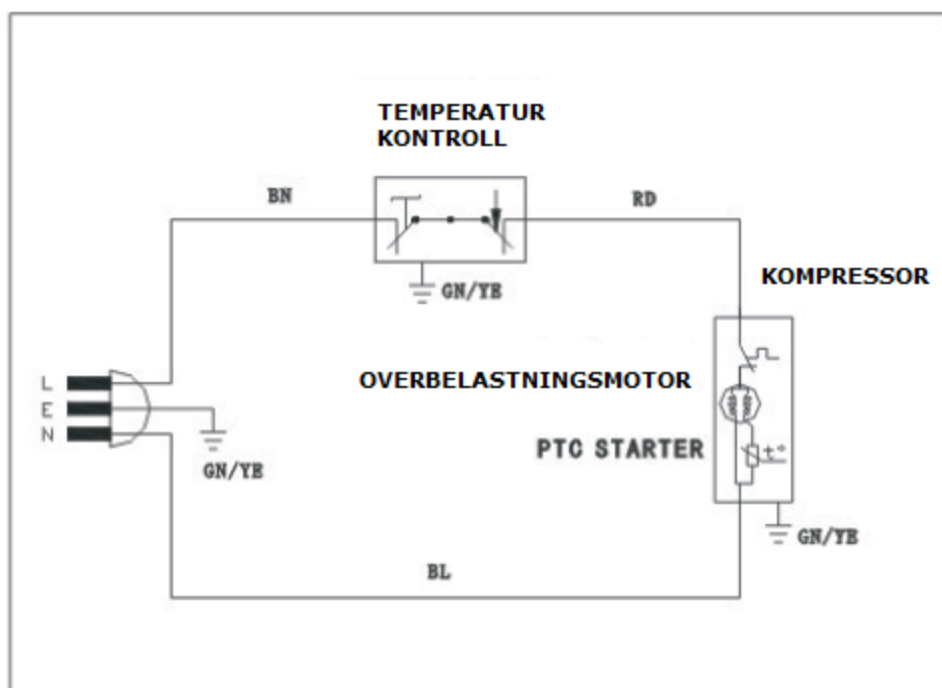
10. Hvis enheten ikke skal brukes i en lengre periode skal du ta ut all mat, dra ut stikkkontakten og åpne døren, rengjøre innvendig kabinettet, og tørke av vann. Aldri sprut vann direkte på enheten eller vask med vann, ettersom kortslutning og elektriske feil kan oppstå.

11. Apparatet er ikke ment for bruk av person (inkludert barn) med redusert fysiske, sensoriske eller mentale evner, eller mangel på erfaring og kunnskap. Med mindre de får tilsyn eller instruksjoner i riktig bruk av apparatet av en person som er ansvarlig for deres trygghet.

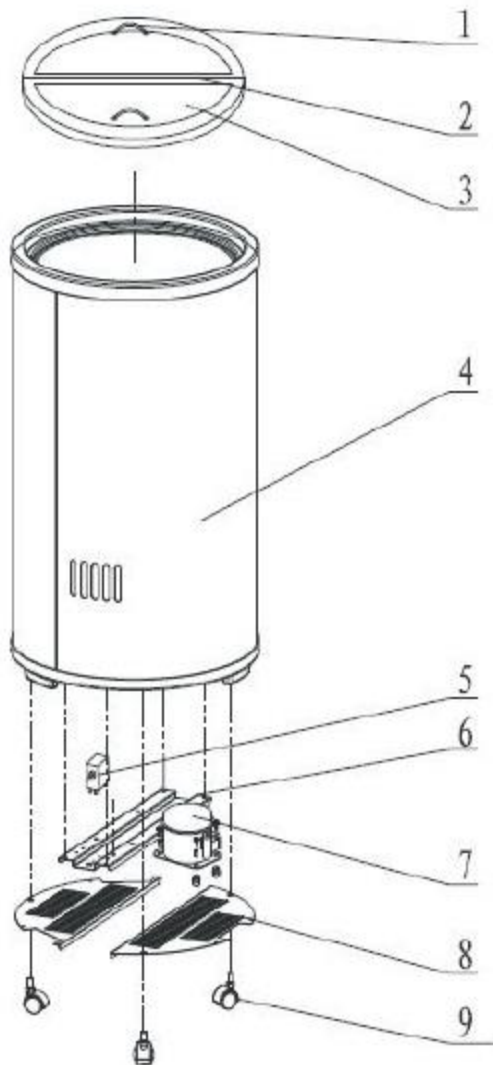
TEKNISK SPESIFIKASJON

Modell	Volum (L)	Volt (V/Hz)	Ampere (A)	Temperatur °C	Dimensjon på enhet (mm)
PC-40W	40	220-240/250	1.0	2-10	442x745
PC-75W	75	220-240/50	1.0	2-10	442x1060

Data kan bli endret uten forvarsel fra produsenten.



PARTY-KJØLER DIAGRAM



GJENSTAND	NAVN
1	HÅNDTAK
2	DØRFORSEGLING
3	FORSTERKET GLASS
4	KABINETT
5	TERMOSTAT
6	KOMPRESSORPLATE
7	KOMPRESSOR
8	BUNNPLATE
9	HJUL