

TEMPTECH

**TERMOELEKTRISK
KJØLESKAP**

INSTRUKSMANUAL

- Før bruk, vennligst lese denne instruksmanualen nøye.
- Enheten er en halvledende elektrisk kjøleskap, i kategorien 10 andre enheter, i henhold til ErP 643/2009. Designtemperaturen er 17°C
- Intervall for oppbevaringstemperatur er fra 8 °C til 18°C, 10°C til 18°C eller 12°C til 18 °C. Imidlertid er testbetingelsen for energiforbruk satt på 15°C eller høyere enn romtemperatur på 25°C.

Enheten kan brukes i soverom, leiligheter, hoteller, sykehus og kontorer.

Før bruk

- Rengjør enheten, og være nøye med rengjøringen, spesielt innvendig i enheten (Se «Hvordan rengjøre».
- Hvis innvendig tilbehør ikke blir riktig plassert, så må du plassere dem i samsvar med det som står i «NAVN PÅ DELER».

Bruksinstruks

Disse bruksinstruksene er ment for brukeren av enheten. De beskriver enheten og hvordan du bruker den trygt og riktig. Bruksinstruksene er laget for ulike typer /modeller av kjøleskap, slik at noen instruksjoner kan gjelde funksjoner eller tilbehør som ikke din enhet har.

Tips for å spare strøm

- Ikke åpne døra for ofte, spesielt hvis det er vått vær eller varmt. Når du åpner døra så bør du lukke den snarest mulig.
- Du bør av og til sjekke at enheten har tilstrekkelig med ventilasjon (god luft sirkulasjon rundt enheten).
- Still termostaten fra høy til lav snarest mulig (avhengig av mengden du har lagret i enheten ved romtemperatur)
- Før du legger ferske matvarer i enheten bør du sørge for at maten har blitt avkjølt til romtemperatur. Varm mat bør avkjøles til romtemperatur før det legges i kjøleskapet.
- Mat med høy temperatur kan føre til økt energiforbruk, det er derfor best å avkjøle mat til romtemperatur før det legges i kjøleskapet.

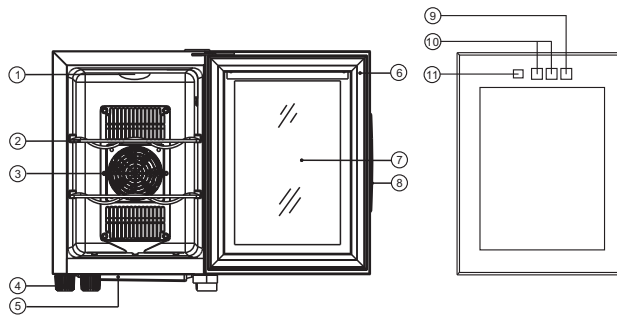
Viktig

FARE: Barn kan settes seg fast i enheten. Før du kaster ditt gamle kjøleskap sørg for å:

- Ta døra av.
- La hyllene være på plass slik at det blir vanskelig for barn å komme seg inn i kjøleskapet.
- Enheten må være riktig koblet til strømforsyningen. (Se «Hvordan montere»)
- Ikke rør kjølige overflater når enheten er i drift, spesielt hvis du har våte hender, ettersom huden kan feste seg til kalde overflater.
- Koble fra strømmen når enheten skal repareres (kun en kvalifisert tekniker bør reparere enheten), og dessuten før rengjøring eller når enheten ikke skal brukes i lengre perioder.
- Ikke plasser strømpluggen, mikrobølgeovn eller andre hvitevarer på toppen av kjøleskapet.
- Etikett for strømspesifikasjoner finner du bak kjøleskapet på den øvre delen, nær bakveggen.
- Ikke plasser kjøleskapet i direkte sollys, høy temperatur eller høy fuktighet.
- Ikke plasser gjenstand bak øvre bakre del av enheten, ettersom dette kan påvirke kjøleeffekten.
- Enheten skal ikke brukes av personer (inkludert barn) med redusert fysisk, sansemessig eller mentale kapasiteter, eller mangel på erfaring og kunnskap ved bruke av kjøleskapet. Et unntak er dersom vedkommende får tilstrekkelig tilsyn av en person som er ansvarlig for deres sikkerhet.
- Barn bør få tilsyn for å sikre at de ikke leker med enheten.

STRUKTUR

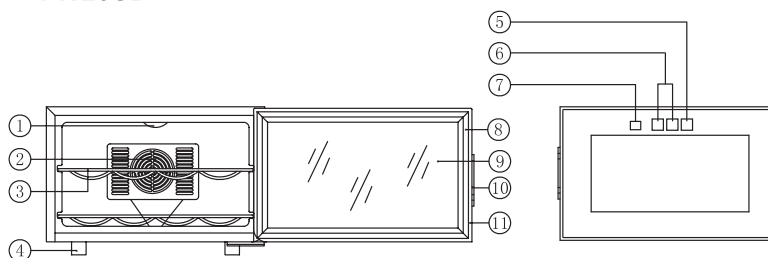
FW16SB



1. LYS
2. HYLLE
3. VIFTEMASKE
4. FOT
5. VANNBOKS
6. MAGNETISK PAKNING

7. GLASS
8. DØRRAMME
9. LYSBRYTER
10. TEMPERATUR KONTROLLPANEL
11. TEMPERATURDISPLAY

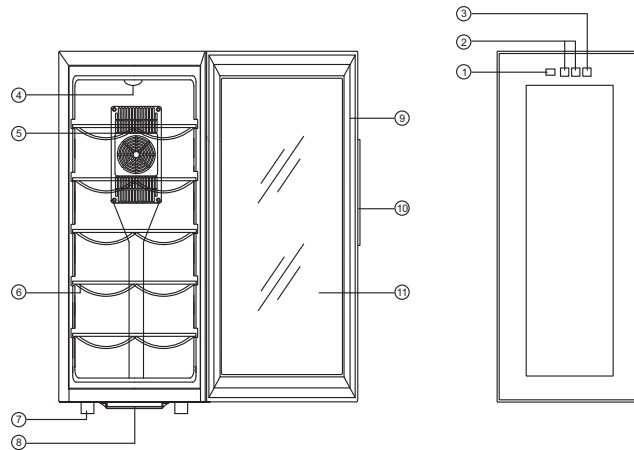
FW23SB



1. LYS
2. VIFTEMASKE
3. HYLLE
4. FOT
5. LYSBRYTER
6. TEMPERATUR KONTROLLPANEL

7. DISPLAY
8. MAGNETISK PAKNING
9. GLASS
10. DØRHÅNDTAK
11. DØRRAMME

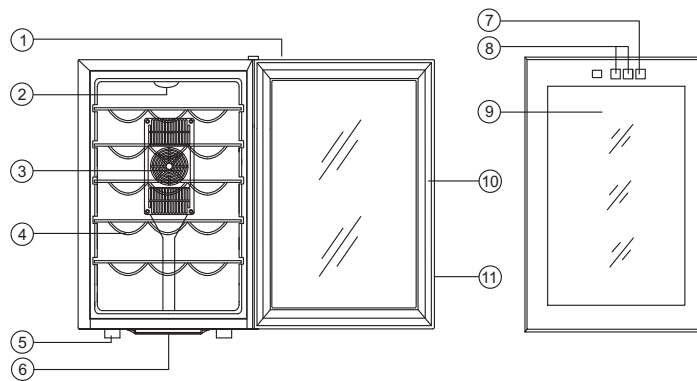
FW33SB



- 1. TEMPERATURDISPLAY
- 2. TEMPERATUR JUSTERINGSBRYTER
- 3. LYSBRYTER
- 4. INNVENDIG LYS
- 5. KJØLEVIFTE DEKSEL

- 6. HYLLE
- 7. FOT
- 8. VANNBOKS
- 9. MAGNETISK PAKNING
- 10. DØRRAMME
- 11. GLASS

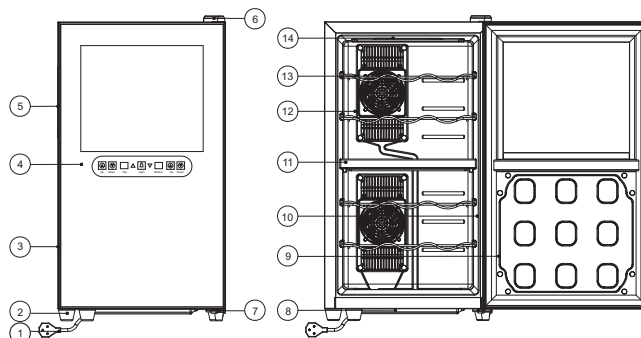
FW48SB



- 1. DEKSEL
- 2. LYS
- 3. VIFTEMASKE
- 4. HYLLE
- 5. FOT
- 6. VANNBOKS

- 7. LYSBRYTER
- 8. TEMPERATUR KONTROLLPANL
- 9. GLASS
- 10. MAGNETISK PAKNING
- 11. DØRRAMME

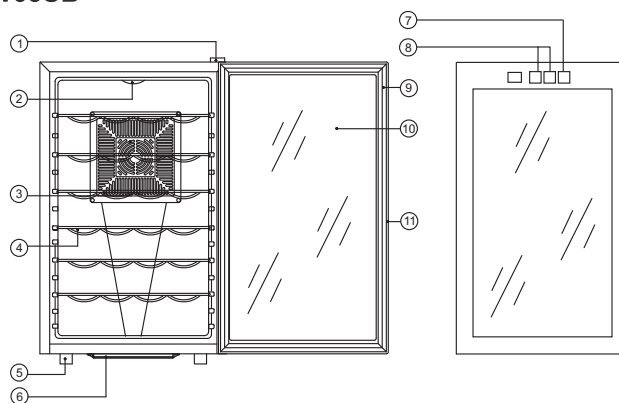
FW48DB



1. STRØMLEDNING
2. FOT
3. DØRRAMME
4. GLASSDØR
5. HÅNDTAK
6. HENGSELDEKSEL FOR TOPPDØR
7. NEDRE DØR HENGSEL

8. VANNBEHOLDER
9. DØRLINJE
10. DØRPAKNING
11. ISOLERT BRETT
12. KALD VIFTEMASKE
13. HYLLE
14. LAMPEDEKSEL

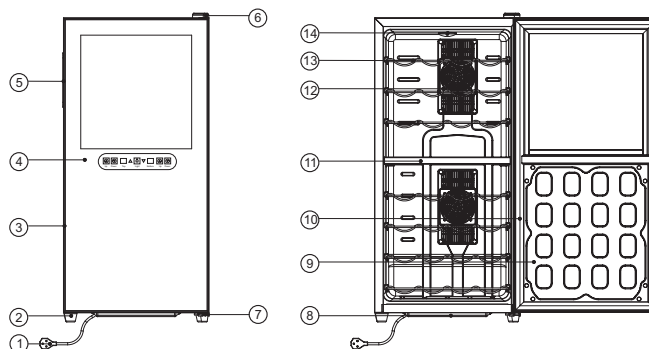
FW65SB



1. BAKDEKSEL
2. LYS
3. VIFTEMASKE
4. HYLLE
5. FOT
6. VANNBOKS

7. LYSBRYTER
8. TEMPERATUR KONTROLLPANEL
9. MAGNETISK PAKNING
10. GLASS
11. DØRRAMME

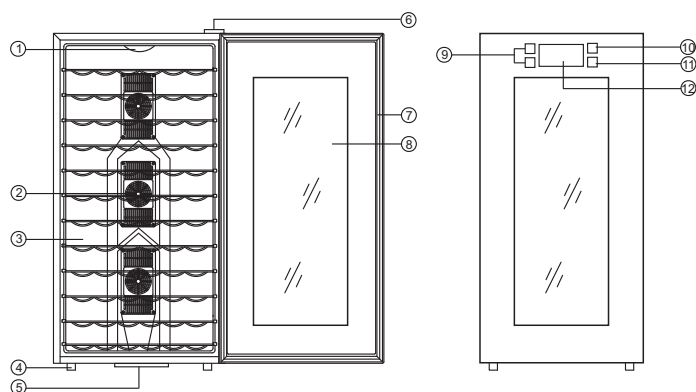
FW78DB



1. STRØMLEDNING
2. FOT
3. DØRRAMME
4. HÅNDTAK
5. HENGSELDEKSEL FOR TOPPDØR
6. HENGSELDEKSEL FOR TOPPDØR
7. NEDRE DØR HENGSEL

8. VANNBEGER
9. DØRLINJE
10. DØRPAKNING.
11. ISOLERT BRETT
12. KALD VIFTEMASKE
13. HYLLE
14. LAMPEDEKSEL

FW180SB



1. LYS
2. VIFTEMASKE
3. HYLLE
4. FOT
5. VANNBOKS
6. BAKDEKSEL

7. MAGNETISK PAKNING
8. GLASS
9. TEMPERATUR KONTROLLPANEL
10. LYSBRYTER
11. STILL BRYTER
12. LCD

BRUKSINSTRUKSER

Slå på ditt nye kjøleskap

1. Rengjør kjøleskapet grundig. Tørk utsiden med en myk, tørr klut, og interiøret med en ren og fuktig klut.
2. Sett inn strømkontakten.

Normal drift

Når kjøleskapet er i drift med full strøm, så vil de LED-lysene på kretskortet blinke. Den røde viser at strømsignalet. Den grønne utgangssignalet for kjølesystemet. Viften i kjøleskapet starter når kjøleskapet slås på. Når døra blir åpnet så vil lyset under temperaturjusteringen slå seg på automatisk.

Temperaturintervallet for kjøleskapet er 8 °C til 18 °C, 10°C til 8°C eller 12°C til 18 °C. Når temperaturen blir stilt inn på en spesifikk temperatur, så vil temperaturen innvendig nå stilt temperaturet, og deretter vil det automatiske kontrollsystemet aktiveres, og deretter vil kjølesystemet gå inn et i lineært temperaturmodus for å bevare temperaturstatusen.

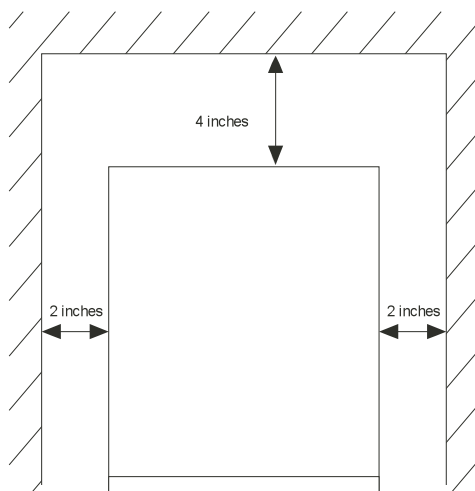
Merk: Vent 3-5 minutter før du omstarter kjøleskapet, dersom du har tatt ut strømkontakten. Enheten kan svikte dersom du omstarter kjøleskapet for raskt tilbake.

SLIK RENGJØR DU ENHETEN

- **Rengjøring:** Aldri bruk sterk eller såpemidler som kan etse, ripe eller rengjøringsutstyr som er grovt og hardt på enhetens overflater.
- **Utvendig:** Tørk av med en fuktig, myk klut, skyll og tørk av. For vanskelig flekker og periodiske voksing, kan du bruke silikonvoks.
- **Kjøleseksjonen:** Vask hyller og andre flyttbare deler i varm eller lunkent vann, skyll av og tørk. Vask interiøret med bikarbonatløsning (3 spiseskjeer til 1 l vann= eller varm, lunkent vann, skyll og tørk av.

Slik installerer du kjøleskapet

- Installer kjøleskapet i et passende sted bort fra ekstreme varme og kulde. Sørg for at det nok med plass mellom kjøleskapet og sideveggen, slik at døra åpnes uten hindringer. Kjøleskapet er ikke designet for å plasseres i trange steder.
- Velg et sted med solid og jevn gulvoverflate.
- La det være minst 5 cm mellom kjøleskapets sider & vegg, og 10 cm mellom baksiden og vegg.



ERSTATTE STRØMLEDNINGEN

Hvis strømleningen er ødelagt, så må den erstattes av produsenten eller et servicesenter eller en kvalifisert person for å unngå farlig situasjoner.

DETTE BØR DU GJØRE NÅR...

Når kjøleskapet skal ikke brukes i lengre perioder:

- Koble fra strømkontakten.
- Fjern all innhold fra kjøleskapet.
- Tørk innvendig og la døra stå åpen i et par dager.

Når du ønsker å flytte kjøleskapet:

- Sørg for all bevegelige deler og innhold blir festet. (Pakk dem ned adskilt dersom det er nødvendig)
- Transporter kjøleskapet mens den er oppreist posisjon.

Hvis kjøleskapet er for varm innvendig:

- Sjekk at døra ikke har åpnet for ofte eller i lengre perioder.
- Sjekk av innvendig sirkulasjon ikke blir hindret ved at du har mange ting i kjøleskapet. (Overbelastet kjøleskap).
- Har du satt inn noe varmt uten å avkjøle det til romtemperatur?
- Er det nok med plass rundt alle sidene og over kjøleskapet?

Hvis kjøleskapet begynner å lage unormale lyder:

- Står kjøleskapet ujevnt? Sørg for at kjøleskapet står på en rett overflate, og sjekk om den går som normalt.
- Har noen gjenstander falt bak kjøleskapet? Hvis dette er tilfellet så må du fjerne gjenstandene og sjekk om kjøleskapet er i normal drift igjen.
- Rister eller vibrer oppbevaringsrom i kjøleskapet? Hvis dette er tilfellet så må du flytte på ting og sjekke kjøleskapet går normalt igjen.

Hvis innvendig lys blinker:

- Still temperaturen høyere enn innvendig temperatur.
- Automatiskfunksjon for avriming vil begynne å starte.

Kast av enheten



Dette merket indikerer at produktet skal ikke kastes sammen med annen husholdningsavfall, og gjelder i EU. For å forhindre miljøskade eller skade på menneskehelse, bør du sørge for resirkulering av produktet. Så materialene kan brukes på nytt. Når du skal kaste produktet bør du levere den til et egnet samlingspunkt eller kontakte forhandleren der produktet ble kjøpt. De kan ta imot produktet og sørge for miljøvennlig resirkulering

TEKNISK DATA

Model nr.	FW16SB	FW23SB	FW33SB	FW48DB	FW48SB
Volume	16 L	23L	33L	48 L	48L
Inngangsspenning	220V~240V	220V~240V	220V~240V	220V~240V	220V~240V
Inngangsfrekvens	50Hz	50Hz	50Hz	50Hz	50Hz
Klimatype	SN ; N	SN ; N	SN ; N	SN ; N	SN ; N
Inngangseffekt	50W	50W	50W	100W	70W
Strømforbruk KW-h/24	0.31	0.37	0.36	0.54	0.47
Temperaturkontroll intervall	8-18°C	8-18°C	12-18°C	8-18°C&12-18°C	12-18°C
Nettovekt	8.0kg	8.7kg	11.3kg	16 kg	14.1kg
Produktstørrelse (BxHxD)mm	252X378X515	410X275X502	252X616X515	355X645X511	355X648X511

Model nr.	FW65SB	FW78DB	FW180SB
Volume	65L	78L	180L
Inngangsspenning	220V~240V	220V~240V	220V~240V
Inngangsfrekvens	50Hz	50Hz	50Hz
Klimatype	SN ; N	SN ; N	SN ; N
Inngangseffekt	70W	140W	185W
Strømforbruk KW-h/24	0.52	0.65	2.2
Temperaturkontroll intervall	12-18°C	8-18°C&12-18°C	12-18°C
Nettovekt	19.3kg	22.6kg	44.8kg
Produktstørrelse (BxHxD)mm	460X738X520	400 X 848 X 515	570X1195X512

Merk: Temperatur nivå i hver sone, forutsetter at rom temperaturen ligger på 20-25 grader og minimum 5 grader over satt temperature inne I vin skapet.